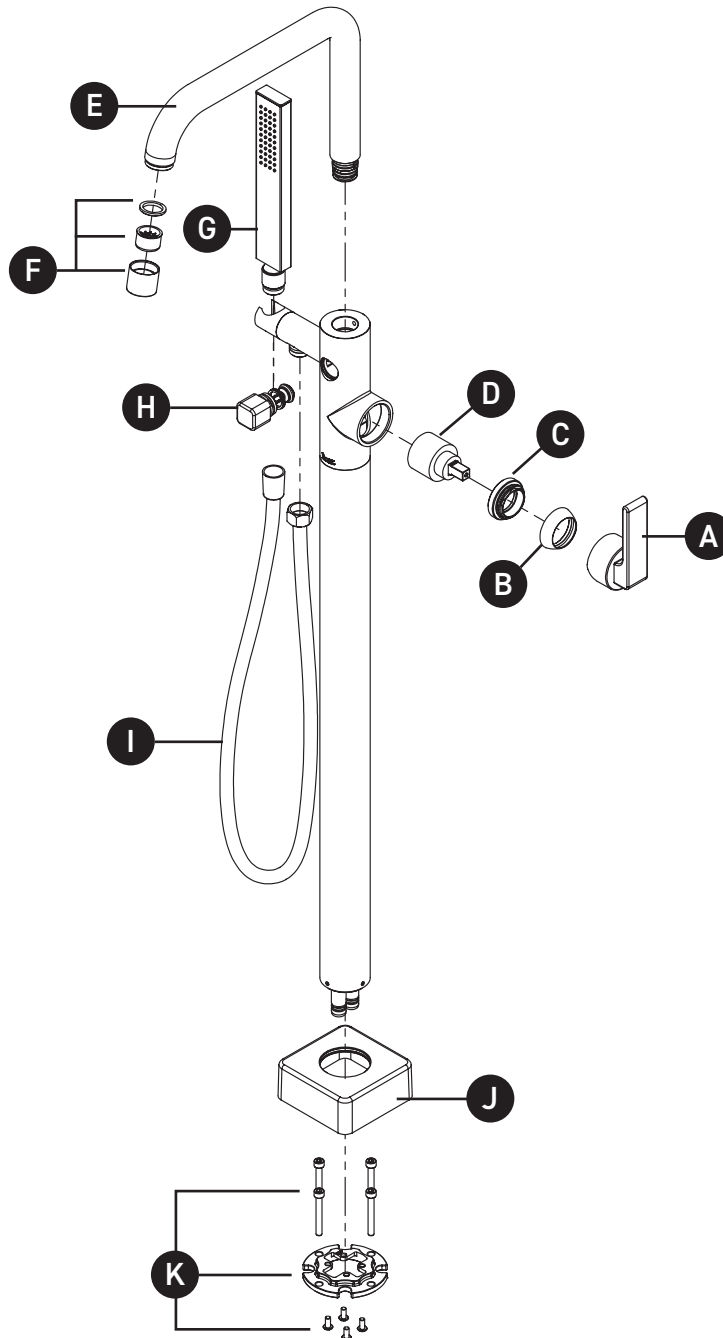


ORDER BY PART NUMBER

ILLUSTRATED PARTS

TCA05HF1L Series

Modern Single Hole Floor Mount
Tub Filler Trim



ID	Kit Number	Finish
A	R9405501*	See Below
B	R9404710*	See Below
C	R9405253	N/A
D	R946027	N/A
E	R9405504*	See Below
F	R9404713*	See Below
G	R959800*	See Below
H	R9405506*	See Below
I	R945159*	See Below
J	R9405503*	See Below
K	R9404725	N/A
L	R9420001 <i>(Seal kits, not pictured)</i>	N/A

***Finish Determined by Suffix**

Finish	Description
APC	Polished Chrome
PN	Polished Nickel
STN	Satin Nickel

For warranty or additional information, contact:

U.S.A.
houseofrohl.com/support
1-800-777-9762

QUEBEC / MARITIMES / WESTERN CANADA
houseofrohl.ca/support
1-866-473-8442

ONTARIO
houseofrohl.ca/support
1-800-287-5354

Riobel

PERRIN & ROWE
LONDON



victoria ⊕ albert

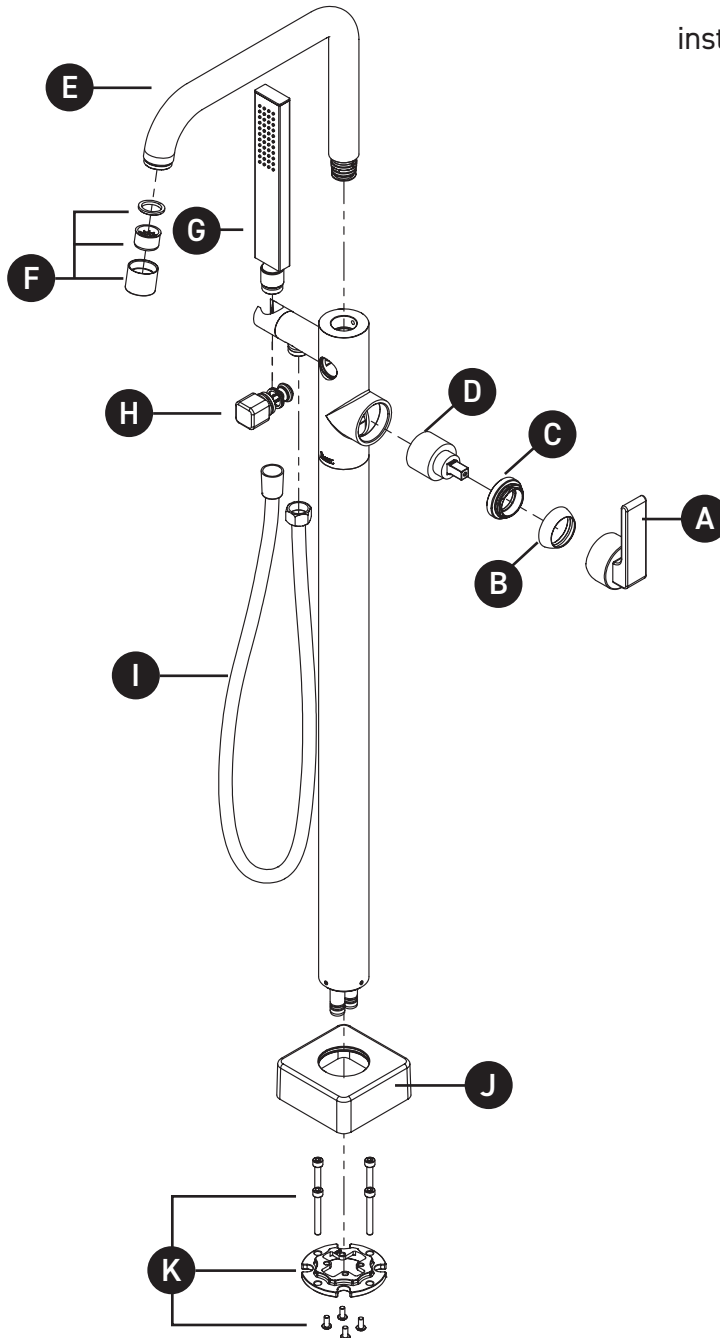
ROHL

VEUILLEZ EFFECTUER VOTRE COMMANDE
PAR NO DE RÉFÉRENCE

ILLUSTRATIONS DES PIÈCES

TCA05HF1L Série

Garniture de remplisseur de baignoire à
installation au sol et sur une ouverture Moderne



ID	Référence du kit	Finition
A	R9405501*	Voir ci-dessous
B	R9404710*	Voir ci-dessous
C	R9405253	N/A
D	R946027	N/A
E	R9405504*	Voir ci-dessous
F	R9404713*	Voir ci-dessous
G	R959800*	Voir ci-dessous
H	R9405506*	Voir ci-dessous
I	R945159*	Voir ci-dessous
J	R9405503*	Voir ci-dessous
K	R9404725	N/A
L	R9420001 <i>(Kits de joints, non illustré)</i>	N/A

*Finition déterminée par le Suffixe

Finition	Description
APC	Laiton poli
PN	Nickel poli
STN	Nickel satiné

Pour la garantie ou des informations supplémentaires, contactez:

U.S.A.
houseofrohl.com/support
1-800-777-9762

QUÉBEC / MARITIMES / OUEST CANADIEN
houseofrohl.ca/support
1-866-473-8442

ONTARIO
houseofrohl.ca/support
1-800-287-5354

Riobel

PERRIN & ROWE
LONDON



victoria ⊕ albert®

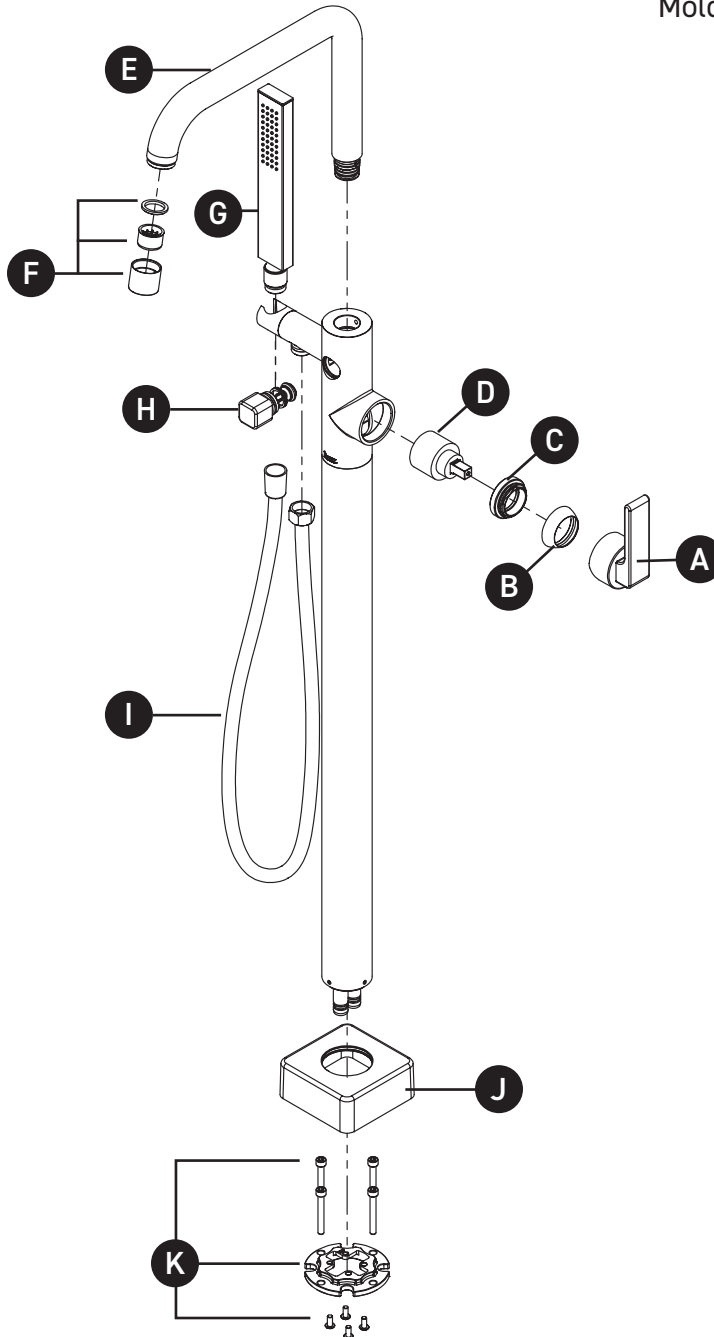
ROHL

PEDIR POR NÚMERO DE REFERENCIA

PIEZAS ILUSTRADAS

TCA05HF1L Serie

Moldura Moderno para llave de tina de un solo orificio para montaje en el piso



ID	Referencia del kit	Acabado
A	R9405501*	Ver más abajo
B	R9404710*	Ver más abajo
C	R9405253	N/A
D	R946027	N/A
E	R9405504*	Ver más abajo
F	R9404713*	Ver más abajo
G	R959800*	Ver más abajo
H	R9405506*	Ver más abajo
I	R945159*	Ver más abajo
J	R9405503*	Ver más abajo
K	R9404725	N/A
L	R9420001 <i>(kit de sellado, sin foto)</i>	N/A

***Acabado determinado por el sufijo**

Acabado	Descripción
APC	Laiton poli
PN	Nickel poli
STN	Nickel satiné

Para garantía o información adicional, comuníquese con:

U.S.A.
houseofrohl.com/support
1-800-777-9762

QUEBEC / MARITIMOS / CANADA OCCIDENTAL
houseofrohl.ca/support
1-866-473-8442

ONTARIO
houseofrohl.ca/support
1-800-287-5354